

**Motori asincroni trifasi
Serie Basic**

**Asynchronous three-phase motors
Basic Line**

**Drehstorm-Asynchronmotoren
Basic Serie**

 **ELECTRO ADDA** SPA
COSTRUZIONI ELETTROMECCANICHE

B01

Motori asincroni trifasi con rotore a gabbia 2 - 4 - 6 - 8 poli

Costruzione chiusa in alluminio - Ventilazione esterna

Grandezza 63 ÷ 132

Costruiti nelle forme B3, B5, B3/B5, B14, B3/B14

Protezione IP55 - Classe isolamento F

Questi motori sono chiusi, raffreddati con ventilazione superficiale esterna ed hanno il rotore a gabbia.

Sono progettati, costruiti e collaudati in conformità alle norme CEI 2-3, alle norme internazionali IEC 34-1 e alle principali norme straniere.

Sono unificati come abbinamento potenze-dimensioni secondo le norme nazionali UNEL, internazionali IEC 72 e secondo l'unificazione adottata dai paesi aderenti al Mercato Comune Europeo.

Hanno piedini staccabili e morsettiera superiore.

Asynchronous three-phase motors with squirrel cage rotor 2 - 4 - 6 - 8 poles

Enclosed construction - External ventilation

Sizes 63 ÷ 132

Manufactured in B3, B5, B3/B5, B14, B3/B14 frames

IP55 Protection - F Insulation Class

These motors are enclosed, cooled by an external surface ventilation and provided with a squirrel cage rotor. They are designed, manufactured and tested in compliance with the CEI Standards 2-3, with the IEC 34-1 International Recommendations and with the main foreign Standards. Concerning the coupling power-sizes they are standardized according to the UNEL National Standards, the IEC 72 International Recommendations and according to the Standardization adopted by European Common Market Member Countries. Have detachable feet and top mounted terminal box.

Drehstrom-Asynchronmotoren mit Käfigläufer 2 - 4 - 6 - 8 polig

Geschlossene Ausführung - Oberflächenkühlung

Baugröße 63 ÷ 132

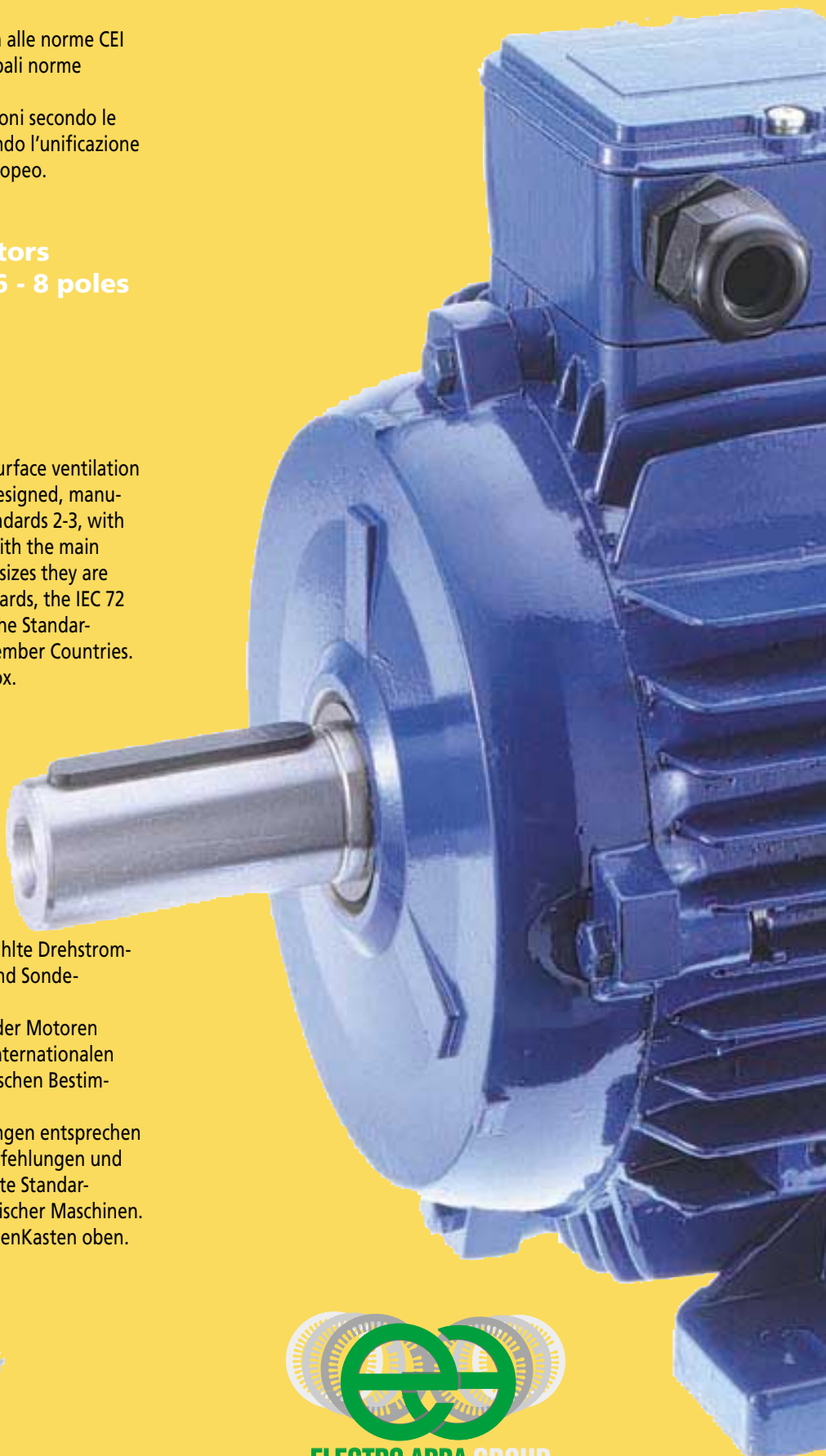
In Bauform B3, B5, B3/B5, B14, B3/B14 produziert

Schutzart IP55 - Isolationklasse F

Diese Motoren sind geschlossene, oberflächengekühlte Drehstrom-Asynchronmotoren mit Käfigläufer, die in Norm- und Sonderausführung lieferbar sind.

Die technische Auslegung, Fertigung und Prüfung der Motoren erfolgt nach den bekannten Normen CEI 2-3, den internationalen Vorschriften IEC 34-1 und den wichtigsten ausländischen Bestimmungen.

Unsere Anbaumasse und die Zuordnung der Leistungen entsprechen den UNEL-Normen, den internationalen IEC-72-Empfehlungen und erfüllen die von den EG-Mitgliedsstaaten vereinbarte Standardisierung der Daten und Masse umlaufender elektrischer Maschinen. Die Motoren haben die Füße scheidbar und Klemmenkasten oben.



ELECTRO ADDA GROUP

CARATTERISTICHE ELETTRICHE - ELECTRIC FEATURES - ELEKTRISCHE DATEN

Motori asincroni trifasi Serie Basic 2 poli - 4 poli

Asynchronous three-phase motors Basic Line 2 poles - 4 poles

Drehstrom-Asynchronmotoren Basic Serie 2 polig - 4 polig

TIPO TYPE TYPE	Potenza Rated power Leistung	Velocità Speed Drehzahl	Rendimento Efficiency Wirkungsgrad	Fattore di potenza Power factor Leistungsfaktor	Corrente Rated current Strom	Coppia di spunto Starting torque Anlaufdrehmoment	Corrente di spunto Starting current Anlassstrom	Coppia massima Maximum torque Max. Drehmoment	Peso Weight Gewicht
----------------------	------------------------------------	-------------------------------	--	---	------------------------------------	---	---	---	---------------------------

2 POLI (POLES - POLIG) 3.000 giri/min. - 50Hz

TIPO	kW	giri/min	%	Cos.φ	A(400V)	Cn Nm	Ia/In	Cmax/Cn	kg
63	0,18	2745	62	0,74	0,49	2,3	4,5	2,5	5,1
63	0,25	2740	64	0,77	0,71	2,3	4,5	2,5	5,7
71	0,37	2790	66	0,8	1,00	2,0	5,5	2,4	6,3
71	0,55	2820	70	0,81	1,40	2,0	5,5	2,4	8,5
80	0,75	2850	73	0,82	1,8	2,2	6	2,5	8,5
80	1,1	2850	74	0,84	2,54	2,3	6	2,5	9,5
90S	1,5	2855	77	0,80	3,50	2,4	6	2,8	13
90L	2,2	2855	79	0,81	4,90	2,4	6,5	2,8	16
100	3	2860	79	0,86	6,35	1,9	6,5	2,1	20,7
112	4	2860	82	0,865	8,1	2,5	7	2,8	26
132S	5,5	2870	83	0,85	11,20	2,5	7,5	3,8	36
132S	7,5	2875	83	0,83	15,30	3	8,5	4,6	43

4 POLI (POLES - POLIG) 1.500 giri/min. - 50Hz

TIPO	kW	giri/min	%	Cos.φ	A(400V)	Cn Nm	Ia/In	Cmax/Cn	kg
63	0,12	1320	40	0,672	0,65	1,6	4	2	5,1
63	0,18	1320	52	0,64	0,65	1,7	2,7	2	5,7
71	0,25	1395	62	0,8	0,83	2,0	5,5	2,1	6,9
71	0,37	1400	66	0,81	1,14	2,0	5,5	2,4	7,5
80	0,55	1390	70	0,75	1,51	2,3	5,5	2,4	8,5
80	0,75	1400	70	0,77	2,57	2,3	5,5	2,4	9,8
90S	1,1	1410	73	0,78	2,78	2,2	6	2,4	13,5
90L	1,5	1410	76	0,79	3,61	2,2	6	2,4	15
100L	2,2	1425	78	0,80	5,07	2	6,5	2,2	19,5
100L	3	1425	80	0,81	6,66	2,2	6,5	2,4	23
112M	4	1430	82	0,82	8,55	2,4	7,5	2,65	30
132S	5,5	1440	84	0,83	11,35	2	6,5	2,8	41
132M	7,5	1450	85,5	0,84	15	2,2	7	2,4	52

FORME COSTRUTTIVE - MOUNTINGS - BAUFORM

Motori asincroni trifasi Serie Basic 2 poli - 4 poli

Asynchronous three-phase motors Basic Line 2 poles - 4 poles

Drehstrom-Asynchronmotoren Basic Serie 2 polig - 4 polig

TIPO	A	B	C	D	E	F	G	H	I	L	K	P	R	S	b	t
63	100	80	40	11	23	235	98	63	100	125	7	27	124,5	8	4x4	12,5
71	112	90	45	14	30	255	107	71	112	142	7	30	144	9	5x5	16
80	125	100	50	19	40	296	127	80	130	150	10	31	157	10	6x6	21,5
90S	140	100	56	24	50	305	135	90	130	180	10	40	175	13	8x7	27
90L	140	125	56	24	50	330	135	90	155	180	10	40	175	13	8x7	27
100	160	140	63	28	60	359	148	100	175	200	12	43	196	15	8x7	31
112	190	140	70	28	60	381	164	112	175	230	12	51	218	17	8x7	31
132S	216	140	89	38	80	445	180	132	180	256	12	56	255	20	10x8	41
132M	216	178	89	38	80	483	180	132	215	256	12	56	255	20	10x8	41

B3 Grandezza 63 ÷ 132 - Sizes 63 ÷ 132 - Baugösse 63 ÷ 132

TIPO	A	B	C	D	E	F	G	H	I	L	K	P	R	S	b	t	M	N	R1	R2	P1	f
63	100	80	40	11	23	235	98	63	100	125	7	27	124,5	8	4x4	12,5	115	95	132,5	123	140	10
71	112	90	45	14	30	255	107	71	112	142	7	30	144	9	5x5	16	130	110	153	139	160	10
80	125	100	50	19	40	296	127	80	130	150	10	31	157	10	6x6	21,5	165	167	130	175	200	12
90S	140	100	56	24	50	305	135	90	130	180	10	40	175	13	8x7	27	165	130	188	178	200	12
90L	140	125	56	24	50	330	135	90	155	180	10	40	175	13	8x7	27	165	130	188	178	200	12
100	160	140	63	28	60	359	148	100	175	200	12	43	196	15	8x7	31	215	180	211	230	250	14,5
112	190	140	70	28	60	381	164	112	175	230	12	51	218	17	8x7	31	215	180	235	232	250	14,5
13256S	216	140	89	38	80	445	180	132	180	256	12	56	255	20	10x8	41	265	230	275	285	300	14,5
132M	216	178	89	38	80	483	180	132	215	256	12	56	255	20	10x8	41	265	230	275	285	300	14,5

B5 - B3/B5 Grandezza 63 ÷ 132 - Sizes 63 ÷ 132 - Baugösse 63 ÷ 132

TIPO	A	B	C	D	E	F	G	H	I	L	K	P	R	S	b	t	M	N	R1	R2	P1	f
63	100	80	40	11	23	235	98	63	100	125	7	27	124,5	8	4x4	12,5	75	60	132,5	123	90	M5
71	112	90	45	14	30	255	107	71	112	142	7	30	144	9	5x5	16	85	70	153	139	105	M6
80	125	100	50	19	40	296	127	80	130	150	10	31	157	10	6x6	21,5	100	80	167	175	120	M6
90S	140	100	56	24	50	305	135	90	130	180	10	40	175	13	8x7	27	115	95	188	178	140	M8
90L	140	125	56	24	50	330	135	90	155	180	10	40	175	13	8x7	27	115	95	188	178	140	M8
100	160	140	63	28	60	359	148	100	175	200	12	43	196	15	8x7	31	130	110	211	230	160	M8
112	190	140	70	28	60	381	164	112	175	230	12	51	218	17	8x7	31	130	110	235	232	160	M8

B14 - B3/B14 Grandezza 63 ÷ 132 - Sizes 63 ÷ 132 - Baugösse 63 ÷ 132

PG = 63 ÷ 90L = 2xM20x1,5 - 100 ÷ 132M = 2xM25x1,5

Fil. = Foro filettato - Threaded hole - Gewindebohrung

CARATTERISTICHE ELETTRICHE - ELECTRIC FEATURES - ELEKTRISCHE DATEN

Motori asincroni trifasi Serie Basic 6 poli - 8 poli

Asynchronous three-phase motors Basic Line 6 poles - 8 poles

Drehstrom-Asynchronmotoren Basic Serie 6 polig - 8 polig

TIPO TYPE TYPE	Potenza Rated power Leistung	Velocità Speed Drehzahl	Rendimento Efficiency Wirkungsgrad	Fattore di potenza Power factor Leistungsfaktor	Corrente Rated current Strom	Coppia di spunto Starting torque Anlaufdrehmoment	Corrente di spunto Starting current Anlassstrom	Coppia massima Maximum torque Max. Drehmoment	Peso Weight Gewicht
6 POLI (POLES - POLIG) 1.000 giri/min. - 50Hz									
TIPO	kW	giri/min	%	Cos.φ	A(400V)	Cn Nm	Ia/In	Cmax/Cn	kg
63	0,06	820	30	0,52	0,31	1,7	1,8	1,7	5,1
63	0,09	810	34	0,50	0,45	1,9	1,8	1,7	5,7
71	0,18	850	55	0,78	0,60	1,7	4	1,8	6,9
71	0,25	850	60	0,80	0,75	1,7	4	1,8	7,75
80	0,37	940	66	0,67	1,2	1,7	4	2,1	8,2
80	0,55	940	69	0,68	1,68	1,8	4,5	2,1	9,8
90S	0,75	940	70	0,70	2,2	1,8	4,5	2	13
90L	1,1	940	73	0,71	3,06	2	4,5	2,2	16
100L	1,5	940	75	0,70	4,11	2	5,5	2,3	21
112M	2,2	940	77	0,74	5,5	2,1	6,5	2,3	30
132S	3	950	79	0,67	8,15	2	6,5	3,8	40,5
132M	4	955	81	0,76	9,76	1,8	6	2,1	47
132M	5,5	955	83	0,77	13,1	1,9	6	2,1	53

8 POLI (POLES - POLIG) 750 giri/min. - 50Hz

TIPO	kW	giri/min	%	Cos.φ	A(400V)	Cn Nm	Ia/In	Cmax/Cn	kg
80	0,18	670	50	0,58	0,9	1,8	4	2,5	10
80	0,25	670	58	0,62	1,04	2	4	2,4	10,7
90S	0,37	690	58	0,60	1,34	1,8	3,5	2	13,5
90L	0,55	690	59	0,61	2,21	1,9	3,5	2,1	16
100L	0,75	700	68	0,58	2,75	2	4,5	2,5	21,5
100L	1,1	700	63	0,68	3,72	2	4	2,2	21,5
112M	1,5	705	72	0,67	4,46	1,7	5,5	2	30,5
132S	2,2	710	75	0,70	6,05	1,9	5	2,5	37
132M	3	710	78	0,70	8,25	2	5,5	2,2	44

FORME COSTRUTTIVE - MOUNTINGS - BAUFORM

Motori asincroni trifasi Serie Basic 6 poli - 8 poli

Asynchronous three-phase motors Basic Line 6 poles - 8 poles

Drehstrom-Asynchronmotoren Basic Serie 6 polig - 8 polig

TIPO	A	B	C	D	E	F	G	H	I	L	K	P	R	S	b	t
63	100	80	40	11	23	235	98	63	100	125	7	27	124,5	8	4x4	12,5
71	112	90	45	14	30	255	107	71	112	142	7	30	144	9	5x5	16
80	125	100	50	19	40	296	127	80	130	150	10	31	157	10	6x6	21,5
90S	140	100	56	24	50	305	135	90	130	180	10	40	175	13	8x7	27
90L	140	125	56	24	50	330	135	90	155	180	10	40	175	13	8x7	27
100	160	140	63	28	60	359	148	100	175	200	12	43	196	15	8x7	31
112	190	140	70	28	60	381	164	112	175	230	12	51	218	17	8x7	31
132S	216	140	89	38	80	445	180	132	180	256	12	56	255	20	10x8	41
132M	216	178	89	38	80	483	180	132	215	256	12	56	255	20	10x8	41

B3 Grandezza 63 ÷ 132 - Sizes 63 ÷ 132 - Baugösse 63 ÷ 132

TIPO	A	B	C	D	E	F	G	H	I	L	K	P	R	S	b	t	M	N	R1	R2	P1	f
63	100	80	40	11	23	235	98	63	100	125	7	27	124,5	8	4x4	12,5	115	95	132,5	123	140	10
71	112	90	45	14	30	255	107	71	112	142	7	30	144	9	5x5	16	130	110	153	139	160	10
80	125	100	50	19	40	296	127	80	130	150	10	31	157	10	6x6	21,5	165	167	130	175	200	12
90S	140	100	56	24	50	305	135	90	130	180	10	40	175	13	8x7	27	165	130	188	178	200	12
90L	140	125	56	24	50	330	135	90	155	180	10	40	175	13	8x7	27	165	130	188	178	200	12
100	160	140	63	28	60	359	148	100	175	200	12	43	196	15	8x7	31	215	180	211	230	250	14,5
112	190	140	70	28	60	381	164	112	175	230	12	51	218	17	8x7	31	215	180	235	232	250	14,5
13256S	216	140	89	38	80	445	180	132	180	256	12	56	255	20	10x8	41	265	230	275	285	300	14,5
132M	216	178	89	38	80	483	180	132	215	256	12	56	255	20	10x8	41	265	230	275	285	300	14,5

B5 - B3/B5 Grandezza 63 ÷ 132 - Sizes 63 ÷ 132 - Baugösse 63 ÷ 132

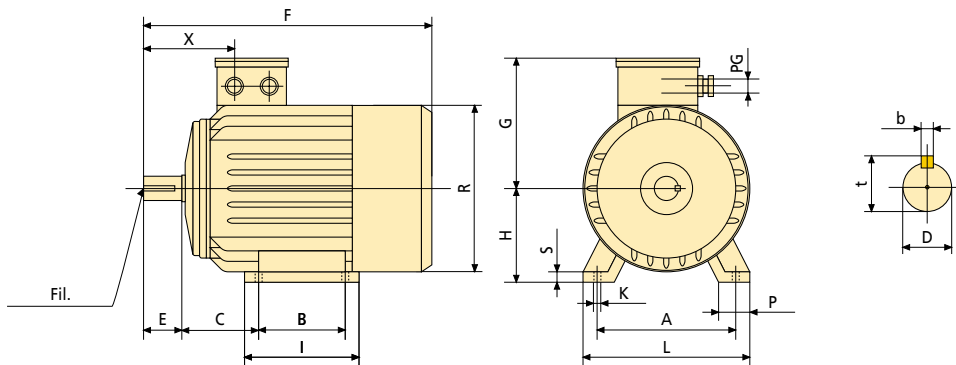
TIPO	A	B	C	D	E	F	G	H	I	L	K	P	R	S	b	t	M	N	R1	R2	P1	f
63	100	80	40	11	23	235	98	63	100	125	7	27	124,5	8	4x4	12,5	75	60	132,5	123	90	M5
71	112	90	45	14	30	255	107	71	112	142	7	30	144	9	5x5	16	85	70	153	139	105	M6
80	125	100	50	19	40	296	127	80	130	150	10	31	157	10	6x6	21,5	100	80	167	175	120	M6
90S	140	100	56	24	50	305	135	90	130	180	10	40	175	13	8x7	27	115	95	188	178	140	M8
90L	140	125	56	24	50	330	135	90	155	180	10	40	175	13	8x7	27	115	95	188	178	140	M8
100	160	140	63	28	60	359	148	100	175	200	12	43	196	15	8x7	31	130	110	211	230	160	M8
112	190	140	70	28	60	381	164	112	175	230	12	51	218	17	8x7	31	130	110	235	232	160	M8

B14 - B3/B14 Grandezza 63 ÷ 132 - Sizes 63 ÷ 132 - Baugösse 63 ÷ 132

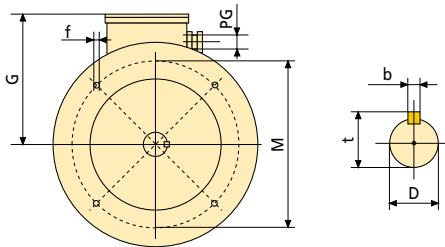
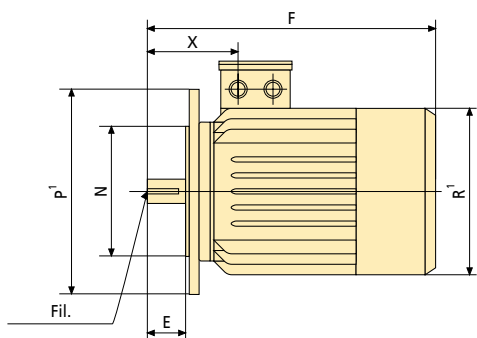
PG = 63 ÷ 90L = 2xM20x1,5 - 100 ÷ 132M = 2xM25x1,5

Fil. = Foro filettato - Threaded hole - Gewindebohrung

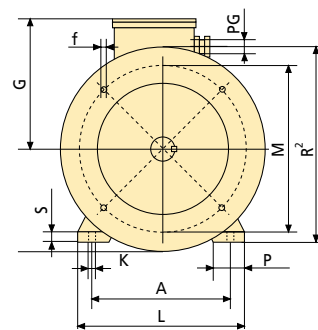
B3



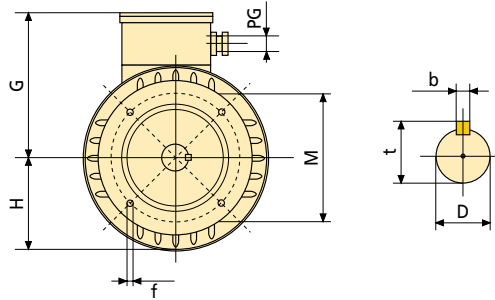
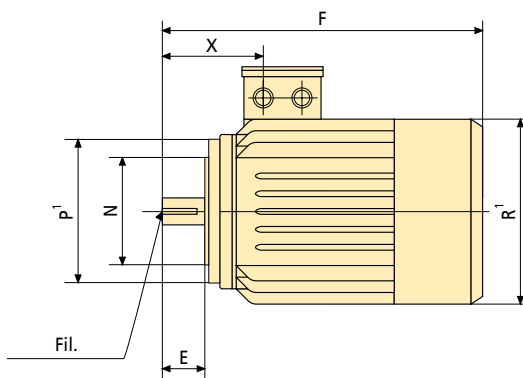
B5



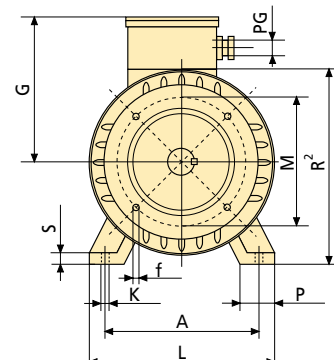
B3/B5



B14



B3/B14



Le caratteristiche tecniche, le dimensioni ed ogni altro dato di questo catalogo non sono impegnativi.

ELECTRO ADDA S.p.A. si riserva il diritto di cambiarle in qualsiasi momento e senza preavviso.

Technical features, dimensions as well as any other data in this catalogue are not prescriptive.

ELECTRO ADDA S.p.A. reserves itself the right to change them in any time without giving any previous notice.

Die im Katalog aufgeführten technischen Daten, Masse und sonstigen Angaben sind unverbindlich.

ELECTRO ADDA S.p.A. behält sich vor, sie zu jeder Zeit und ohne Vorankündigung zu ändern.



ELECTRO ADDA GROUP



ELECTRO ADDA SPA
COSTRUZIONI ELETTROMECCANICHE

Via Nazionale 8 - 23883 Beverate di Brivio (LC) - Italy

Tel. +39 039 5320621 - Fax +39 039 5321335

www.electroadda.com - e-mail: info@electroadda.com