

Preisliste 2018-2

Schwingungsdämpfer

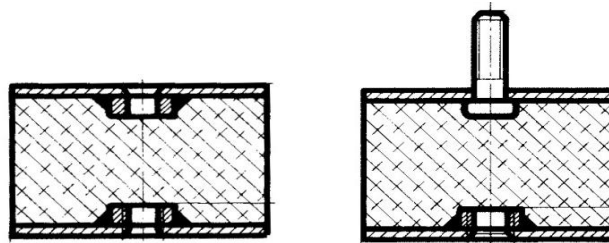


Schwingungsdämpfer

Schwingungsdämpfer

Preisliste 2018-2

Gummischwingungsdämpfer



Schwingungsdämpfer

Schwingungsdämpfer

Innengewinde/Außengewinde

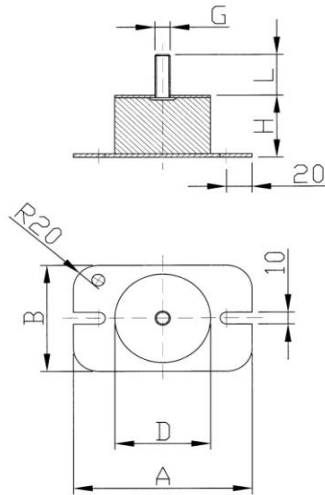
Ø x Höhe	Gewinde	Belastung N	Termin	Preis
20 x 25	M 6	150	2	7,98
25 x 20	M 6	250	2	8,26
25 x 30	M 6	250	2	8,82
30 x 20	M 8	350	2	9,79
30 x 30	M 8	350	2	10,00
50 x 30	M 10	1000	2	18,43
50 x 45	M 10	1000	2	19,26
75 x 40	M 12	2200	2	41,51
75 x 55	M 12	2200	2	44,64

Innengewinde/Innengewinde

Ø x Höhe	Gewinde	Belastung N	Termin	Preis
20 x 20	M 6	130	2	7,91
25 x 20	M 6	130	2	8,26
25 x 25	M 6	130	2	8,47
30 x 20	M 8	350	2	10,97
30 x 25	M 8	350	2	10,97
30 x 30	M 8	350	2	10,28
50 x 30	M 10	1000	2	18,43
50 x 45	M 10	1000	2	19,61
50 x 50	M 10	1000	2	20,45
75 x 40	M 12	2200	2	41,51
75 x 50	M 12	2200	2	44,01
75 x 55	M 12	2200	2	44,92

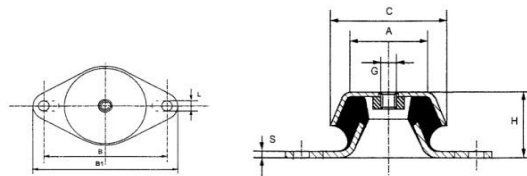
Preisliste 2018-2

Maschinenfüße



Bezeichnung	A	B	D	G	H	L	Termin	Preis
Schwingungsdämpfer mit Montageplatte 50 x 30	140	90	50	M 10	33	27	1	72,30
Schwingungsdämpfer mit Montageplatte 75 x 50	140	90	75	M12	53	35	1	93,18

Schwingungsdämpfer



Schwingungsdämpfer

Bezeichnung	C	H	A	G	S	L	B	B1	Termin	Preis
Maschinenfuß T 1	48	23	38	M8	1,5	6,2	68	81	2	52,98
Maschinenfuß T 2	62	30	50	M10	3	8,2	85	106	2	67,60
Maschinenfuß T 3	92	45	73,5	M12	3	10,2	110	128	2	86,88
Maschinenfuß T 4	120	50	90	M16	5	16,2	160	190	2	163,68
Maschinenfuß T 5	160	60	120	M16	3	16,2	200	235	2	253,26
Maschinenfuß T 8	106	39	81	M12	3	12,4	140	172	2	126,59